



低価格でアレンジ可能なTHz-TDSシステムキット

テラヘルツ時間領域分光(THz-TDS) システムキット



【特長】

- 様々な光学系にアレンジ可能
- 自社開発による簡易光軸調整機構を搭載
- 短時間のトレーニングで誰でも組立・アレンジ可能

【用途】

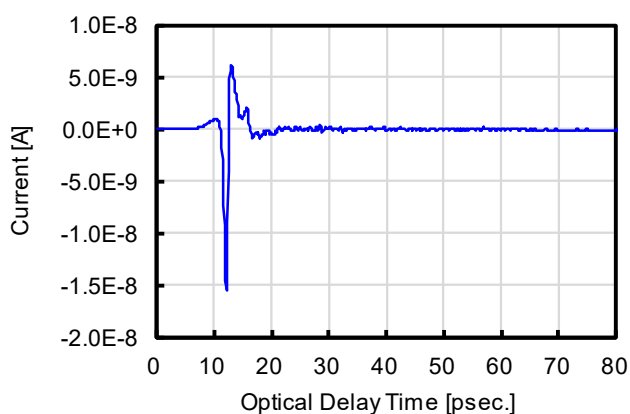
- 分光分析
- 工業材料・製品の特性分析

■ 仕様・特性

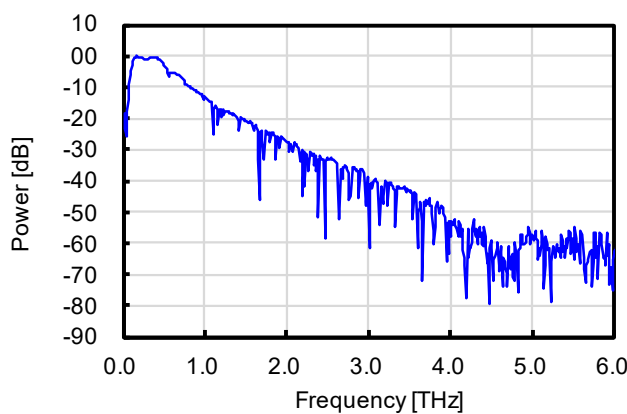
測定方式	テラヘルツ時間領域分光法
発生・検出ユニット	日邦プレジジョン(株)製 アンテナ素子ホルダーUNIT(LT-GaAs光伝導アンテナ付)
フェムト秒ファイバーレーザー	中心波長 785 nm, パルス幅 <100 fs, 光量 >50 mW
測定量	電界強度の時間波形
解析値	透過/反射率、複素屈折率、複素誘電率 (オプション)

■ 本システムによるテラヘルツパルス波の計測例

時間波形

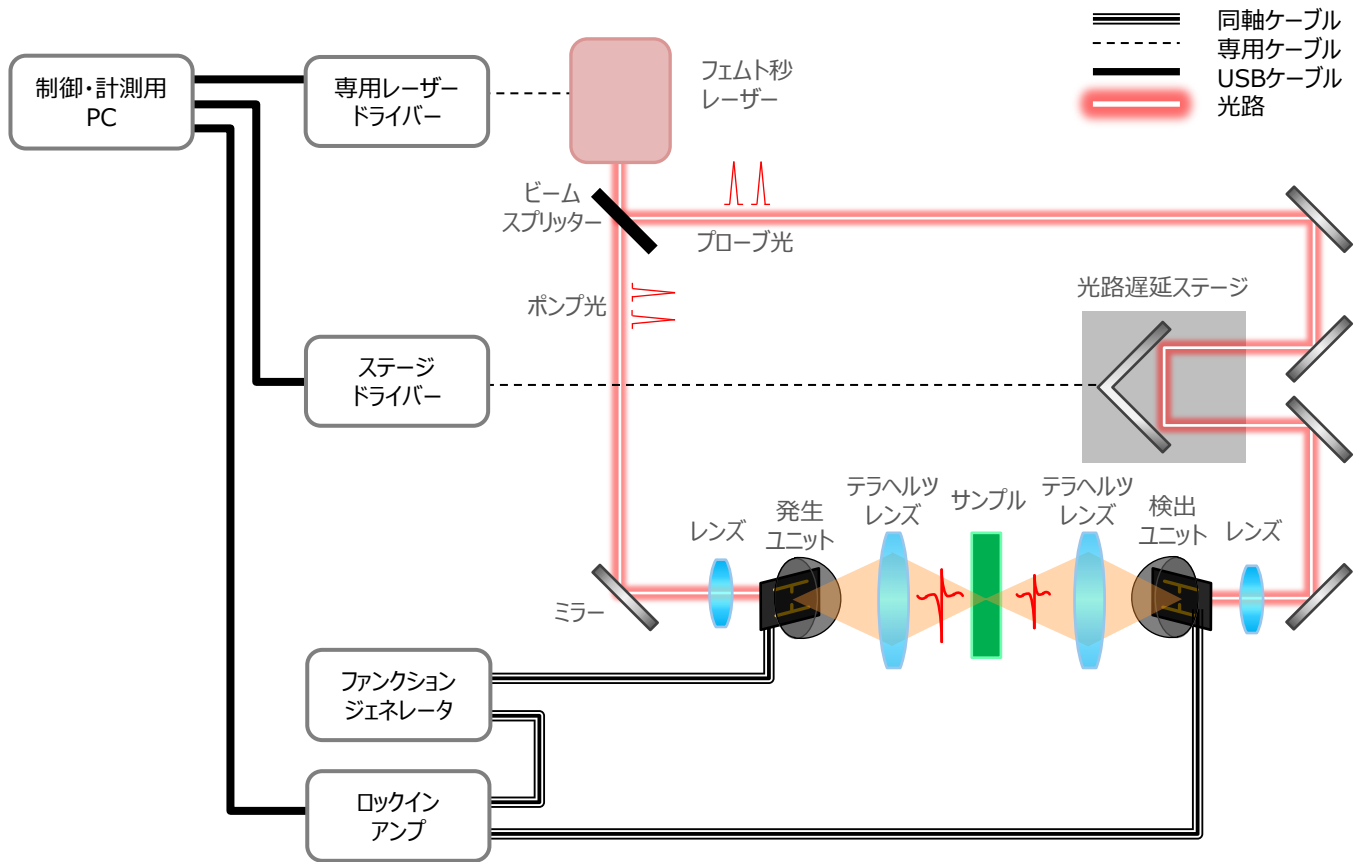


周波数スペクトル



テラヘルツ時間領域分光(THz-TDS)システムキット

■ テラヘルツ時間領域分光システムキットの基本構成



フェムト秒レーザー	小型ファイバーレーザー(波長 785 nm)
テラヘルツ波発生/検出ユニット	アンテナ素子ホルダーUNIT(LT-GaAs光伝導アンテナ付)、レーザー光集光レンズ、光軸調整機構
テラヘルツ集光光学系	放物面鏡 または テラヘルツ領域対応プラスチックレンズによる照射検出光学系
光路遅延ステージ	1軸機械式ステージ、ステージドライバー、リトロリフレクタ
テラヘルツ波検出部	STANFORD RESEARCH SYSTEMS製ロックインアンプ
変調機構	ファンクションジェネレータ
レーザー伝搬光学系	ミラー、ビームスプリッター、各種ホルダー
制御・計測用PC	テラヘルツ波形計測ソフトウェアインストール済みPC 開発環境: LabVIEW 出力形式: テラヘルツ時間波形、パワースペクトル
光学定盤	卓上型光学定盤 (サイズ 800×600 M6ネジ、ピッチ25 mm)

※構成ユニット毎の販売もいたします。

テラヘルツ時間領域分光(THz-TDS)システムキット

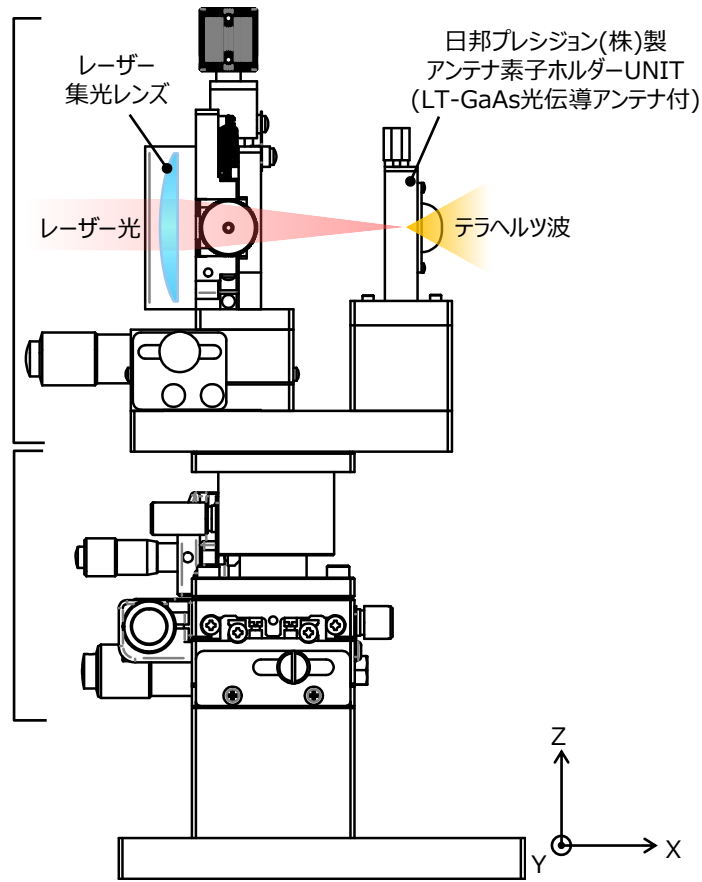
■ 光軸調整機構搭載 テラヘルツ波発生・検出ユニット

レーザー集光レンズ調整機構

調整軸	調整幅
X	±6.5 mm
Y	±2.0 mm
Z	±2.0 mm

光軸調整機構

調整軸	調整幅
X	±6.5 mm
Y	±6.5 mm
Z	±3.0 mm



■ 機能一覧

ロックイン検出	変調機構との同期検出により高感度測定が可能です。
光学除振台上でのシステム構築	光学系を自由にレイアウトできるため、様々な実験を行うことが可能です。
簡易光軸調整機構の採用	アンテナ素子ホルダーUNIT(LT-GaAs光伝導アンテナ付)が光軸調整機構に搭載されているため、光軸調整が容易です。
制御ソフトウェア	付属の制御ソフトウェアにより、設置後すぐに測定が可能です。計測器の設定値をソフトウェアで一括で設定できます。
時間波形と周波数スペクトルの表示と保存	時間波形・周波数スペクトルの2つのデータの表示と保存(.csvファイル)が可能です。

テラヘルツ時間領域分光(THz-TDS)システムキット

■ 価格

基本構成ユニット一式 1,360万円~(税抜) (調整費含まず)

- 構成ユニット毎の販売もいたします。ご相談ください。
- オプション品の価格については、ご相談ください。

■ オプション例

テラヘルツ波発生/検出ユニット	光伝導アンテナ素子(LT-GaAs)のアンテナ形状変更(ボウタイ、ストリップライン)
テラヘルツ集光光学系	特注レンズ設計・製作(高N.A.、長焦点距離レンズ、大口径レンズなど)
光路遅延ステージ	ガラススケールリニアエンコーダ内蔵高精度ステージによる光路遅延機構
テラヘルツ波検出部	電流アンプ、汎用DAQからの信号集録
変調機構	変調機構を光チョッパーへ変更
サンプル測定部	偏光子・波長板を用いた複屈折率解析 ロータリーステージによる反射率の角度依存性評価 2軸ステージによるイメージング機能の追加 ガスパーズユニット 反射・透過同時測定光学系 全反射減衰法分析 など
制御・計測用PC	複素屈折率計算 ウェーブレット変換 など
アフターサービス	光学調整方法レクチャー テラヘルツ波発生・検出光学系調整作業 など

■ 設置環境

本システムは卓上光学定盤に設置して納入いたします。